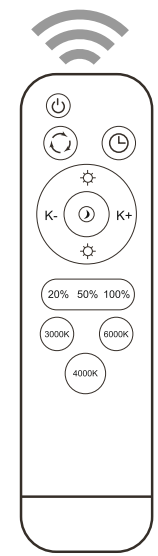
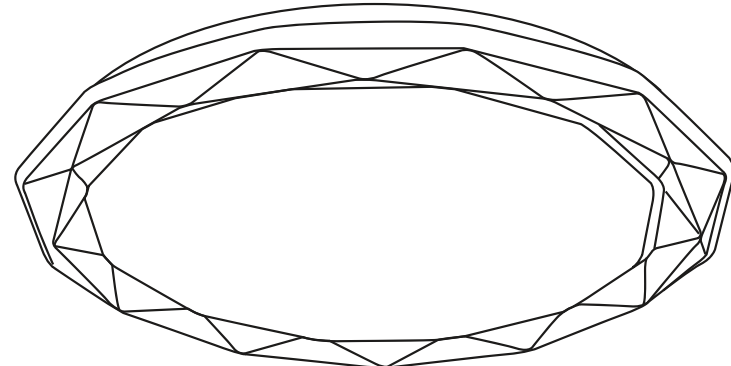
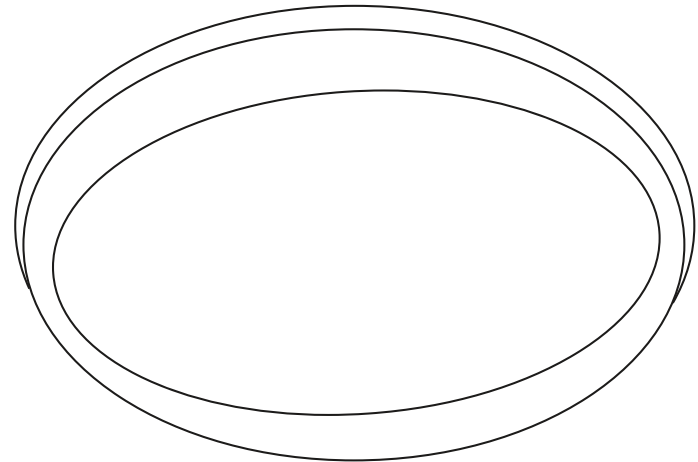
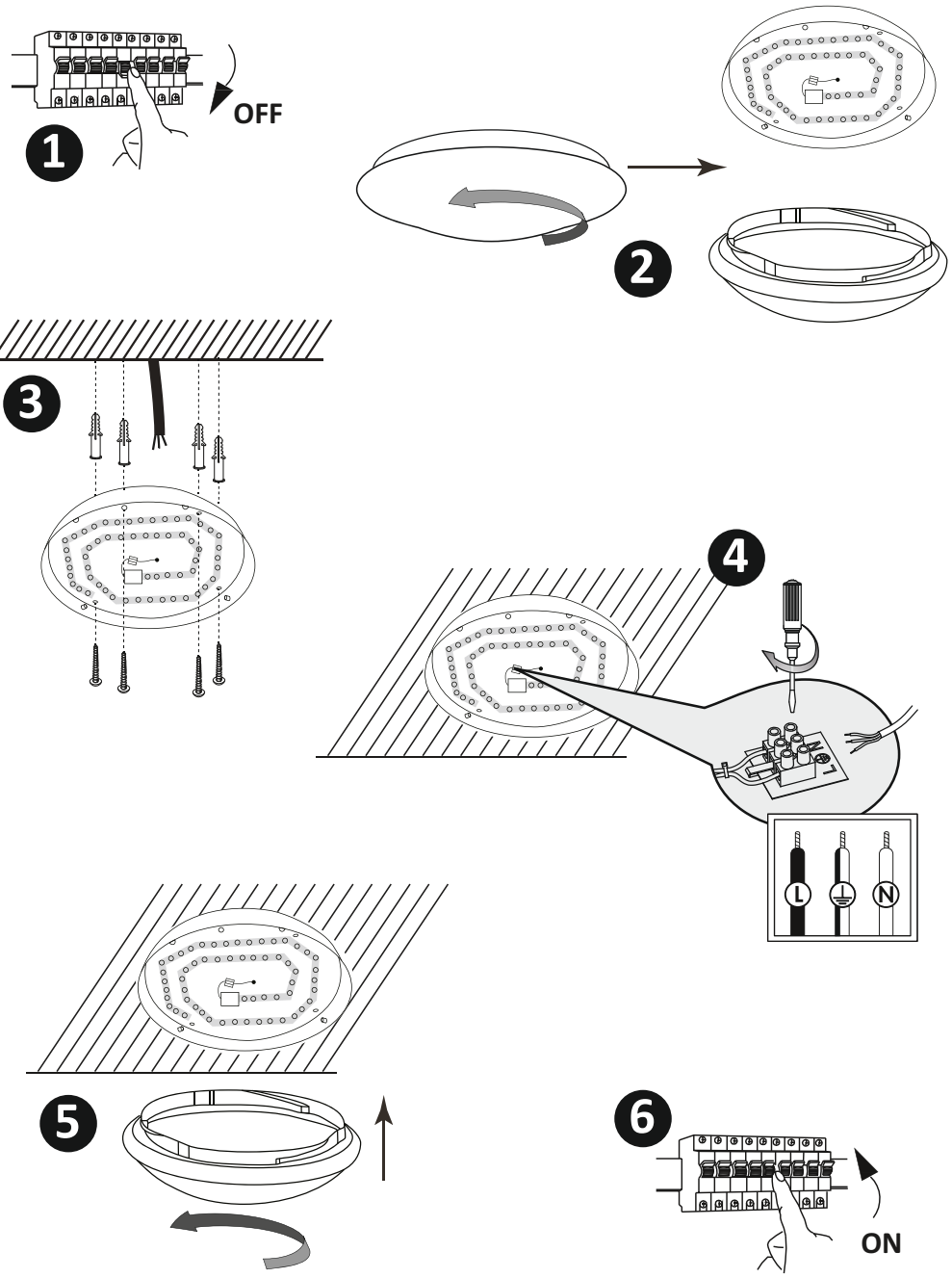


GLOSSY



GLOSSY

NUMER KATALOGOWY:
314819 (GLOSSY 1); 314826 (GLOSSY 2)

PL PRZEZNACZENIE / ZASTOSOWANIE

Wyrob przeznaczony do stosowania w gospodarstwach domowych i ogólnego przeznaczenia.

MONTAŻ

Zmiany techniczne zastrzeżone. Przed przystąpieniem do montażu zapoznaj się z instrukcją. Montaż powinna wykonać osoba posiadająca odpowiednie uprawnienia. Wszelkie czynności wykonywać przy odłączonym zasilaniu. Należy zachować szczególną ostrożność. Wyrob posiada styk/zacisk ochronny. Brak podłączenia przewodu ochronnego grozi porażeniem prądem elektrycznym. Schemat montażu: patrz ilustracje. Przed pierwszym użyciem należy upewnić się, co do prawidłowego mocowania mechanicznego i podłączenia elektrycznego. Wyrob może być przyłączony do sieci zasilającej, która spełnia standardy jakościowe energii określone prawem.

CECHY FUNKCJONALNE

Wyrob użytkować wewnątrz pomieszczeń.

ZALECENIA EKSPLOATACYJNE / KONSERWACJA

Konserwację wykonywać przy odłączonym zasilaniu po wystygnięciu wyrobu. Czyścić wyłącznie delikatnymi i suchymi tkaninami. Nie używać chemicznych środków czyszczących. Nie zakrywać wyrobu. Zapewnić swobodny dostęp powietrza. Wyrob może nagrzewać się, co do podwyższonej temperatury. Wyrob z niewyminnym źródłem światła typu dioda/diody LED. W przypadku uszkodzenia źródła światła, wyrob nie nadaje się do naprawy. UWAGA! Nie wpatrywać się w wiązkę światła diody/diod LED. Wyrob zasilany wyłącznie napięciem znamionowym lub zakresem podanych napięć. Niedopuszczalne jest użytkowanie wyrobu bez lub z pękniętą szybką ochronną. Wyrobu nie użytkować w miejscu w którym panują niekorzystne warunki otoczenia np. pył, woda, wilgoć, wibracje, atmosfera wybuchowa, opary lub wyciewy chemiczne itp. W obszarze działania silnych zakłóceń elektromagnetycznych mogą występować zakłócenia pracy wyrobu.

OCHRONA ŚRODOWISKA

Dbać o czystość środowiska. Zalecamy segregację odpadów popakowaniowych.

* Oznakowanie wskazuje na konieczność selektywnego zbierania zużytego sprzętu elektrycznego i elektronicznego. Wyrobów tak oznakowanych, pod karą grzywny, nie można wyrzucić do zwykłych śmieci razem z innymi odpadami. Wyroby takie mogą być szkodliwe dla środowiska i zdrowia ludzkiego, wymagają specjalnej formy przetwarzania, w szczególności odzysku, recyklingu i/lub unieszkodliwiania. Wyroby tak oznakowane powinny zostać oddane do punktu zbierania zużytego sprzętu elektrycznego lub elektronicznego. Informacje na temat punktów zbierania/odbioru udzielają władze lokalne lub sprzedawcy tego rodzaju sprzętu. Zużyty sprzęt może zostać również oddany do sprzedawcy, w przypadku zakupu nowego wyrobu w ilości nie większej niż nowy kupowany sprzęt tego samego rodzaju. Powyższe zasady dotyczą obszaru Unii Europejskiej. W przypadku innych państw należy stosować prawne regulacje obowiązujące w danym kraju. Zalecamy kontakt z dystrybutorem naszego wyrobu na danym obszarze.

UWAGI / WSKAZÓWKI

Nie stosowanie się do zaleceń niniejszej instrukcji może doprowadzić np. do powstania pożaru, porażenia, porażenia prądem elektrycznym, obrażeń fizycznych oraz innych szkód materialnych i niematerialnych.

- Brak baterii w zestawie. Pilot wymaga dwóch baterii typu AA (dotyczy wybranych modeli).

- Zalecamy włączanie i wyłączanie plafonu pilotem. Przy włączaniu/wyłączaniu pilotem plafon zachowa Twoje ostatnie ustawienia. Przy użyciu przełącznika ściennego plafon wróci do ustawień fabrycznych (dotyczy wybranych modeli).

- Technologia „Flicker free” działa wyłącznie przy pełnej mocy urządzenia. Przy zmniejszonej mocy może wystąpić efekt migotania (dotyczy wybranych modeli).

BG

ПРЕДНАЗНАЧЕНИЕ / ИЗПОЛЗВАНЕ

Продукт предназначен за използване в домашни стопанства и общо предназначение.

МОНТАЖ

Технически промени запазени. Преди монтаж да се прочетете инструкцията. Монтаж следва да се извършен от лице притежаващо съответни разрешения. Всяко действие да се извършва при изключено захранване. Трябва да се предприеме специални грижи. Продукта притежава защитен контакт/клема. От липса на влючен защитен кабел може да се получи токов удар. Схема на монтаж: виж илюстрация. Преди първа употреба уверете се, че механичното монтиране и електрическата връзка са правилни. Продуктът може да бъде включен към електрическата мрежа, която отговаря на стандарти за качество на енергията определени от законодателството.

ФУНКЦИОНАЛНИ ХАРАКТЕРИСТИКИ

Да се използва продукта вътре помещениата.

ПРЕПОРЪКИ ЗА ЕКСПЛОАТАЦИЯ / КОНСЕРВАЦИЯ

Да се консервира при изключено захранване и след охлаждане на продукта. Да се почиства само с деликатни и сухи тъкани. Да не се използват химически почистващи препарати. Да не се закрива продукта. Да се осигури свободен достъп до въздуха. Продуктът може да се нагрее до повишена температура. Продукт с несменяеми източник на светлината тип диода/диода LED. В случай на нарушение на източник на светлината, продукта не става за поправка. ВНИМАНИЕ! Не се заглеждайте в светлината на диода / диода LED. Да се захранва продукта само с номинално напрежение или определен диапазон на дадени напрежения. Недопустимо е да се използва устройството без или с пукнатото защитно стъкло. Да не се използва продукта на място, където има неблагоприятни условия на околната среда, напр. прах, вода, влага, вибрации, експлозивна атмосфера, изпарения или химически дим и др. Под действието на силни електромагнитни смущения могат да се появи напрежване на работа на устройството.

ОПАЗВАНЕ НА ОКОЛНАТА СРЕДА

Пази чистотата и околната среда. Препоръчваме разделяне на отпадъците от опаковките.

* Това означение показва необходимостта от разделно събиране на отпадъци от електрическо и електронно оборудване. Назначени по този начин продукти, под заплахата от глоба не можете да изхвърляте в кофа за обикновен боклук заедно с други отпадъци. Тези продукти могат да бъдат вредни за околната среда и човешкото здраве, те се нуждаят от специални форми на обработка / оползотворяване / рециклиране / обезвреждане. Продукти означени по този начин трябва да бъдат поставени на мястото на събиране на отпадъци от електрическо и електронно оборудване. За информация за пунктовете за събиране / вземане предоставят местните власти или търговци на такова оборудване. Изтощено оборудване може също да бъде върнато на продавача, при закупуване на нов продукт в размер не по-голям от новото оборудване, закупено в същия вид. Тези правила се отнасят за района на Европейския Съюз. В случай на други страни следва да се прилагат законите разпоредби в сила в страната. Препоръчваме Ви да се свържете с нашия дистрибутор на продукта във дадена държава.

КОМЕНТАРИ / ПРЕДЛОЖЕНИЯ

Неспазване на препоръките на тази инструкция може да доведе напр. до пожар, попарене, електрически шок, физически травми и други материални и нематериални щети.

Плафонът няма вградена вътрешна памет. След изключване на захранването се връща към фабричните настройки (на някои модели).

ЦЗ

URČENÍ / POUŽITÍ

Výrobek určený pro použití v domácnosti nebo k podobnému použití.

MONTÁŽ

Technické změny vyhrazeny. Před zahájením montáže se seznam s návodem. Montáž by měla provádět oprávněná osoba. Veškeré činnosti provádět při vypnutém napájení. Je nutné dodržet ostrážnost. Výrobek má bezpečnostní svorku. Absence ochranného vedení může vést ke zranění elektrickým proudem. Schéma montáže: viz ilustrace. Před prvním použitím se ujistit, že mechanické připevnění a elektrické připojení jsou správně provedené. Výrobek může být připojen k takové napájecí síti, která splňuje standardní jakostní normy podle předpisů.

FUNKČNÍ VLASTNOSTI

Výrobek používat uvnitř a/nebo vně místnosti.

POKYNY K PROVOZU / ÚDRŽBA

Údržbu provádět jen pokud je výrobek odpojen od zdroje napětí a až vystydně. Čistit výhradně jemnými a suchými tkaninami. Nepoužívat chemické čističí prostředky. Nezakrývat výrobek. Zajistit volný přísun vzduchu. Výrobek se nesmí přehřívat nad doporušnou teplotu. Výrobek se zdrojem světla dihu dioda/diody LED, který se nevyměňuje. V případě poškození světelného zdroje, výrobek nelze opravit. POZOR: Neřídav se přímo do světelného paprsku diody/diod LED. Výrobek napájat pouze nominálním napětím nebo rozsahy uvedených napětí. Výrobek se nesmí používat bez anebos prasklou ogranou ze skla. Výrobek nepoužívat na místě, kde vládnou nepříznivé podmínky jako např. prach, voda, vlhkost, vibrace, explozivní atmosféra, páry nebo chemické výpary atp. V polí působení silných elektromagnetických rušivých vln výrobek může reagovat nestabilně.

OCHRANA ŽIVOTNÍHO PROSTŘEDÍ

Dbej o číotu a životní prostředí. Doporučujeme třídění poobalových odpadků.

* Toto značení poukazuje na nutnost sběru tříděného

potřebovaného elektro zboží. Takto označené výrobky nelze vyhozovat spolu s jinými odpady, nedodržení tohoto zázku bude trestáno pokutou. Tyto výrobky mohou být lidskému zdraví škodlivé, musí být zvlášť zracováány, utillisovány, ničeny. Takto označené výrobky nutno předat do sběru potřebovaného elektro zboží. Informace o místech sběru takových produktů poskytují místní úřady anebo prodejce tohoto zboží. Spotřebované zboží může být také předáno prodeji, v případě nákupu nového produktu v množství nikoliv větším nežli nové zboží téhož druhu. Výše uvedená pravidla se týkají oblasti Evropské Unie. V jiných státek je nutno držet se předpisů platných. V dané oblasti doporučujeme mkontakt s distributorem daného výrobku.

POZNÁMKY / DOPORUČENÍ

Nedodržání pokynů nutno návodu může zapříčinit požár, opaření, zranění elektrickým proudem, fyzické zranění a jiné hmotné i nehmotné škody.

Plafon nemá vestavěnou interní paměť. Po vypnutí napájení se vrátí na tovární nastavení (pouze u vybráných modele).

DE

VERWENDUNG / ANWENDUNG

Produkt für die Verwendung in Haushalten und zur allgemeinen Verwendung.

MONTAGE

Technische Änderungen vorbehalten. Lesen Sie vor der Montage die Anleitung. Die Montage sollte von einer Person durchgeführt werden, welche die erforderliche Befugnis hat. Alle Tätigkeiten sind bei abgeschalteter Energieversorgung durchzuführen. Besondere Vorsicht ist zu wahren. Das Produkt besitzt einen Schutzstecker/eine Schutzklemme. Das Nichtanschießen der Schutzleitung kann zu elektrischem Schlag führen. Montagageschema: s. Zeichnungen. Vor der Inbetriebnahme muss die ordnungsgemäße mechanische Befestigung und der elektrische Anschluss geprüft werden. Das Produkt kann an ein Elektrizitätsnetz angeschlossen werden, das die gesetzlich festgelegten Energiestandards erfüllt.

FUNKTIONELLE EIGENSCHAFTEN

Produkt zur Verwendung im Innen- und/oder Außenbereich.

BETRIEBSHINWEISE / WARTUNG

Die Wartung bei ausgeschalteter Versorgung und nach Erkalten des Produkts durchführen. Nur mit weichen und trockenen Stoffen säubern. Keine chemischen Reinigungsmittel verwenden. Das Produkt nicht bedecken. Für ungehinderte Luftzufuhr sorgen. Das Produkt kann sich aufheizen. Produkt mit nicht austauschbarer Leuchtquelle des Typs Diode/LED-Diode. Im Falle einer Beschädigung der Leuchtquelle kann das Produkt nicht repariert werden. ACHTUNG! Nicht starr auf die Lichtquelle der Diode/LED-Diode blicken. Das Produkt ausschließlich mit der Nennspannung oder einem gegebenen Spannungsbereich versorgen. Eine Verwendung des Produkts ohne oder mit zerbrochener Schutzscheibe ist unzulässig. Das Produkt darf an keinem Ort benutzt werden, an dem ungünstige Umgebungsbedingungen herrschen, z.B. Staub, Feinstaub, Wasser, Feuchtigkeit, Vibrationen, explosive Atmosphäre, Dunste oder chemische Ausdünstungen u.ä. Unter dem Einfluss starker elektromagnetischer Störungen kann es zu Störungen bei der Arbeit des Produkts kommen.

UMWELTSCHUTZ

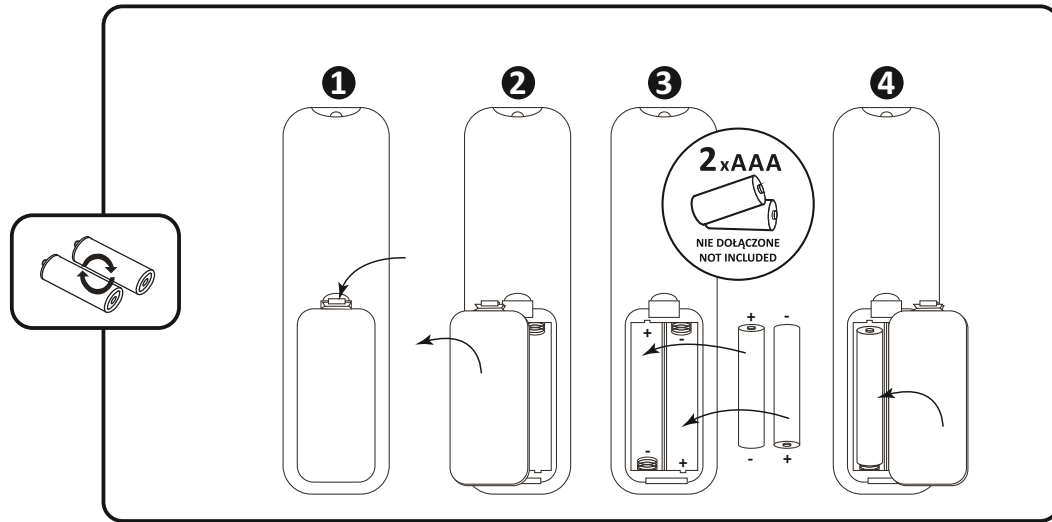
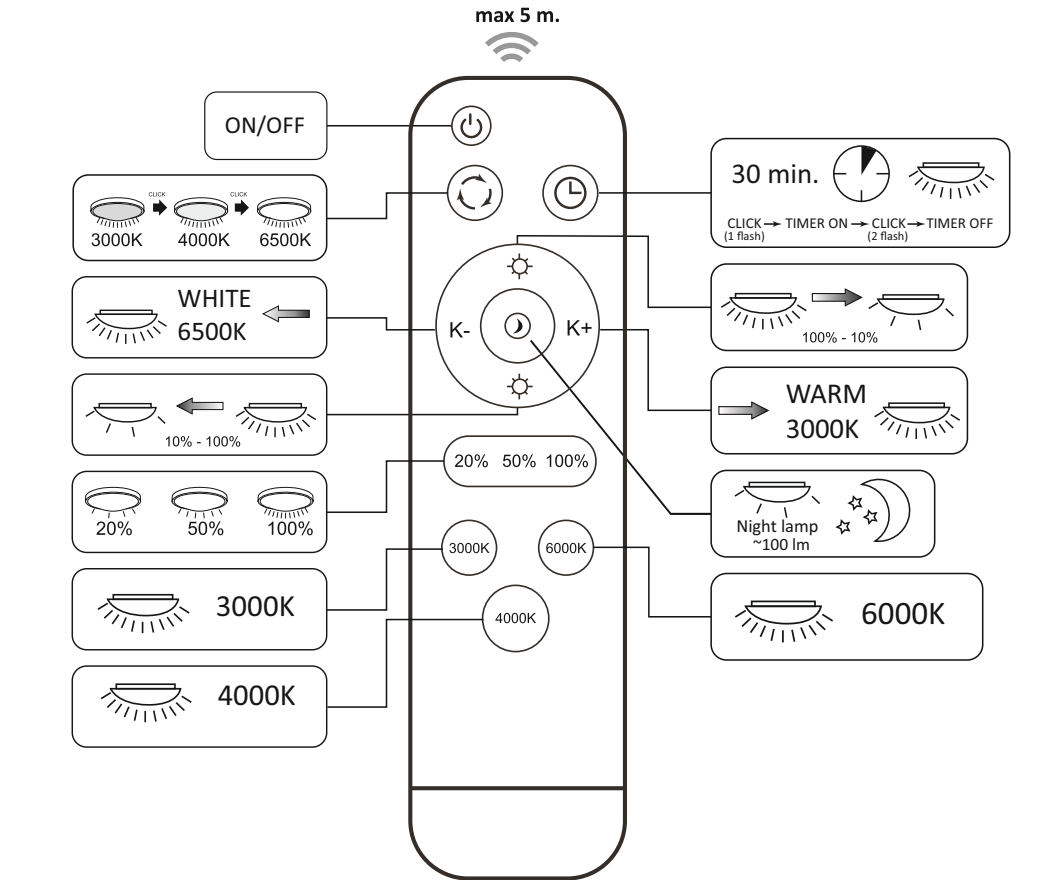
Auf Sauberkeit und die Umwelt achten. Wir empfehlen die Trennung der Verpackungsabfälle.

* Diese Kennzeichnung weist auf die Notwendigkeit hin, gebrauchte elektrische und elektronische Geräte selektiv zu sammeln. Solche gekennzeichnete Produkte dürfen nicht zusammen mit normalem Müll entsorgt werden. Bei Zuwiderhandlung droht eine Geldstrafe. Diese Produkte können schädlich für die Umwelt und die menschliche Gesundheit sein und erfordern eine spezielle Form der Umwandlung / der Rückgewinnung / des Recyclings / der Unschildlichbarmachung. Auf diese Weise markierte Produkte müssen einem Sammelpunkt von gebrauchten elektrischen oder elektronischen Geräten zugeführt werden. Informationen zu Sammel-/Abholpunkten erteilen die lokalen Behörden oder die Verkäufer dieser Produkte. Gebrauchte Produkte können auch an den Verkäufer zurückgegeben werden, wenn die Zahl der alten die der neu gekauften nicht übersteigt. Die o.g. Prinzipien betreffen das Gebiet der EU. Im Falle anderer Länder sind die rechtlichen Bestimmungen des jeweiligen Landes anzuwenden. Wir empfehlen, den Händler unseres Produkts im jeweiligen Gebiet zu kontaktieren.

ANMERKUNGEN / HINWEISE

Die Nichtbeachtung der Empfehlungen der vorliegenden Hinweise kann u.a. zu Bränden, Verbrennungen, Stromschlägen, physischen Verletzungen und anderen materiellen und immateriellen Schäden führen.

Plafon hat keinen eingebauten internen Speicher. Nach dem Ausschalten werden die Werkseinstellungen wiederhergestellt (auf ausgewählten Modellen).



URČENIE / ПОУЖИТIE

Výrobok určený na použitie v domácnosti a na všeobecné použitie.

MONTÁŽ

Technické zmeny sú vyhradené. Pred prístipením k montáži sa oboznámte s návodom. Montáž by mala vykonávať patrične oprávnená osoba. Všetky úkony vykonávajte pri vypnutom napájaní. Zachovajte zvláštnu opatrosť. Výrobok je vybavený ochranným kontaktom/svorkou. Nepripojte ochranného vodiča hrozí úrazom elektrickým prúdom. Schéma montáže: pozri obrázky. Pred prvým použitím sa ubezpečte ohľadne správnosti mechanického upevnenia a elektrického prepojenia. Výrobok sa môže zapojiť do elektrickej siete, ktorá spĺňa právne určené kvalitatívne energetické štandardy.

FUNKČNÉ VLASTNOSTI

Výrobok na použitie vnútri a/alebo vonku miestnosti.

POKYNY K PŘEVÁDZKE / UDRŽBA

Údržbu vykonávajú pri odpojení napájania po vychladnutí výrobku. Čistite len jemnou a suchou tkaninou. Nepoužívajte chemické čistiace prostriedky. Výrobok nezakrývajte. Zabezpečte voľný prístup vzduchu. Výrobok sa môže zahriať do zvýšenej teploty. Výrobok s nevymeniteľným zdrojom svetla typu dióda/diód LED. V prípade poškodenia zdroja svetla výroba nehodí na opravu. POZOR! Nedívejte sa do svetelného lúča diódy/diód LED. Výrobok napájaťe výlučne menovitým prúdom resp. napáťím v uvedenom rozmedzí. Neprípustné je užívanie výrobku bez alebo s prasknutým ochranným skielkom. Výrobok nepoužívajte v mieste, kde sú nevhodné nevhodné podmienky prostredia napr. prach, peľ, voda, vlkosť, vibrácie, rozkenie výbuchom, chemické výpary alebo emisie apod. V priestore silného elektromagnetického rušenia môže byť prevádzka výrobku rušená.

OSCHRANA ŽIVOTNÉHO PROSTREDIA

Dbaťe na čistotu a životné prostredie. Odporúčame triedenie obalového odpadu.

* Toto označenie poukazuje na nutnosť selektívneho zberu opotrebovanej elektrickej a elektronickej techniky. Také označené výrobky sa nesmúj, pod hrozbou pokuty, vyhľadzvať do obýčajných košov spolu s ostatným odpadom. Tieto výrobky môžu byť škodlivé životnému prostrediu a ľudskému zdraviu, vyžadujú špeciálnu formu spracovania / spätného získavania / recyklingu / využitiácie. Takto označené výrobky by sa mali odovzdať na miesto zberu opotrebovanej elektrickej a elektronickej techniky. Informácie o miestach zberu/odberu poskytujú miestne orgány a predajci tohto druhu techniky. Opatrovaná technika môže byť tiež vrátená predajcovi, a to v prípade nákupu nového výrobku v množstve nie väčšom ako nová kupovaná technika rovnakého druhu. Tieto zásky sa týkajú územia Európskej Únie. V prípade iných krajín dodržte pravidlá regulácie platné v danej krajine. Odporúčá sa kontaktovať distribútora nášho výrobku na danom území.

POZNÁMKY / POKYNY

Neodržiavanie pokynov tohto návodu môže viesť napr. k vzniku požiaru, orenaniu, úrazu elektrickým prúdom, telesným úrazom a ďalším hmotným a nehmotným škodám.

Plafon nemá zabudovanú internú pamäť. Po vypnutí napájania sa obnoví továrenské nastavenia (iba vybrané modely).

ЦА

ПРИЗНАЧЕННЯ / ЗАСТОСУВАННЯ

Виріб призначений для застосування у домашньому господарстві і загальному призначенні.

МОНТАЖ

Технічні зміни вимагають згоди виробника. Перед початком монтажу необхідно ознайомитися з інструкцією. Монтаж повинен виконуватися особою з відповідними компетенціями. Всі операції повинні проводитися при відьмікненому живленні. Необхідно бути особливо обережним. Виріб має контакт/затискач заземлення. Якщо не підключити провід заземлення - існує небезпека ураження електричним струмом. Схема монтажу: див. ілюстрація. Перед першим використанням необхідно переконатися, що механічний монтаж і електричне підключення здійснені правильно. Виріб можна включати у мережу живлення, що відповідає стандартам щодо енергії, визначеним відповідним законодавством.

ФУНКЦІОНАЛЬНІ ХАРАКТЕРИСТИКИ

Виріб використовується всередині і/або зовні приміщень. **РЕКОМЕНДАЦІЇ ЩОДО ЕКСПЛУАТАЦІЇ / ОБСЛУГОВУВАННЯ** Технічні роботи проводить при відьмікненому живленні і після того як виріб вистигне. Чистити тільки м'якою та сухою тканиною. Не використовувати хімічні засоби чистчення. Не накривати виробу. Зabezпечити доступ повітря. Виріб може нагріватися до високі температури. Виріб з незмінним джерелом світла типу діод/діоди LED. У випадку пошкодження джерела світла, виріб не надходить до ремонту. **УВАГА!** Заборонено дивитися безпосередньо

на світловий промінь діоду/діодів LED. Виріб живиться відпругою номінального напругою, або у напругоу з вказаного діапазону. Заборонено експлуатувати виріб без, або з пошкодженням захисним склом. Виріб заборонено використовувати у місцях із шкідливими умовами, напвр., пил, бруд, вода, волога, вібрації, вибухонебезпека атмосфери, хімічні випари тощо. В області дії сильних електромагнітних перешкод можуть виникати перебої у роботі виробу.

ЗАХИСТ НАВКОЛИШНЬОГО СЕРЕДОВИЩА

Піклуйтесь про чистоту і зовнішнє середовище. Рекомендується розділяти відходи.

* К позначення вказує на необхідність розділяти використане електричне та електронне обладнання. Вироби з таким позначенням заборонено вкидати до звичайного сміття з іншими відходами під загрозою штрафу. Такі вироби можуть спричинити шоду навколишньому середовищу і здоров'ю людини, ці вироби потребують спеціальної форми переробки / регенерації / знешкодження. Вироби з таким маркуванням повинні здаватися у пункти збору використаного електричного і електронного обладнання. Інформацію щодо пунктів збору/приймання можна отримати у місцевих органах влади, або продавця обладнання. Використане обладнання можна також повернути продавцеві у випадку придбання нового виробу, у кількості, що не перевищує нового обладнання того ж виду. Вищенаведені положення діють на території Європейського Союзу. Для інших держав слід застосувати законодаполення, що діють у даній державі. Рекомендуємо звернутися до нашого дистрибу'ютора на даній території.

ЗАВЖАННЯ / ВКАЗІВКИ

Недотримання рекомендацій даної інструкції може спричинити, напвр., пожежу, опіки, ураження електричним струмом, тілесні травми та завдати іншої матеріальної/нематеріальноїшоди.

Плафон не має будованої внутрішньої пам'яті. Після вимкнення живлення він повертається до заводських налаштувань (на деяких моделях).

RU

ПРЕДНАЗНАЧЕНИЕ / ПРИМЕНЕНИЕ

Изделие предназначено для применения в домашнем хозяйстве и для общего употребления.

УСТАНОВКА

Технические изменения засекречены. Прежде, чем приступить к установке, следует ознакомиться с инструкцией. Изделие должно монтироваться лицом с соответствующими правами. Всеческие действия следует проводить при выключенном питании. Следует соблюдать особую осторожность. К изделию прилагается смывка/защитный ским. Отсутствие соединения защитного провода угрожает поражением электричеством. Схема монтажа: смотреть иллюстрацию. Перед первым употреблением изделия следует проверить механическое крепление и электрическое соединение. Изделие может быть присоединено к питающей сети, которая исполняет качественные стандарты энергии, утвержденные правом.

ФУНКЦИОНАЛЬНАЯ ХАРАКТЕРИСТИКА

Изделие применяется внутри и/или снаружи помещений.

СОВЕТЫ ПО ЭКСПЛУАТАЦИИ / КОНСЕРВАЦИЯ

Уход за изделием при выключенном питании, только после того, как изделие остынет. Чистить исключительно деликатными и сухими тканями. Не применять химических чистящих средств. Не закрывать изделие. Обеспечить свободный доступ воздуха. Изделие может нагреваться до повышенной температуры. Изделие с несменяемым источником света типа диода LED. В случае повреждения источника света, изделие не поддается починке. **ВНИМАНИЕ!** Не всматриваться в световые лучи диода LED. Изделие питается исключительно знаменательным напряжением или указанным напряжением. Недопустимо использование прибора без или с поврежденным защитным стеклом. Не применять изделие в местах с невыгодными условиями окружения, напр. пыль, вода, влажность, вибрации, напряженная атмосфера, химическое испарения или газы и т.д. В сфере действия сильных электромагнитных помех могут выступать перебои работы изделия.

ЗАЩИТА ОКРУЖАЮЩЕЙ СРЕДЫ*

Заботьтесь о чистоте и окружающей среде. Рекомендуем сортировать отбросы. Данное обозначение указывает на необходимость селекционного сбора использованных электрических и электронных приборов домашнего обихода. Размеченные таким образом изделия нельзя выкидывать с обыкновенным мусором, за что грозит штраф. Данные изделия могут быть опасны для окружающей среды и для здоровья людей, они требуют специальной формы

переработки / восстановления / рециклинга / обезвреживания. Данные изделия следует отдавать в пункт сбора и утилизации электрического и электронического оборудования. Информацию на тему пунктов сбора/приема распространяют локальные власти или продавцы оборудования данного типа. Использование оборудования можно также отдать продавцу, если новое изделие кулено в числе не больше, чем новое оборудование того же вида. Выше перечисленные правила касаются территории Европейского Союза. В случае других государств, следует придерживаться прав, действующих в данном государстве. Рекомендуем контакт с дистрибу'итором нашего изделия на данной территории.

ПРИМЕЧАНИЯ / УКАЗАНИЯ

Несоблюдение данных инструкции может привести, например, к пожарам, ожогам, поражением электрическим током, а также к другим материальным и нематериальным убыткам.

Плафон не имеет встроенной внутренней памяти. После включения питания он возвращается к заводским настройкам (на некоторых моделях).

ФОРМАЦИЯ ПО ТЕХНИКЕ БЕЗОПАСНОСТИ

- Таким устройством можно пользоваться дети старше 8 лет, а также лица со сниженными физическими, сенсорными или ментальными возможностями или с недостаточным опытом и знаниями при условии присмотра за ними или инструктажа относительно безопасного использования устройства и понимания возможной опасности. Дети не должны играть с этим устройством. Дети не должны выполнять очистку и обслуживание устройства без присмотра.

- Откройте упаковку и убедитесь, что продукт не поврежден. В противном случае не используйте продукт и свяжитесь с нашим поставцом.

- Не позволяйте детям играть с упаковочными материалами.

- Перед использованием продукта убедитесь, что напряжение, указанное на паспортной табличке устройства, совпадает с напряжением источника питания.

- Избегайте использования удлинителя — это может привести к перегреву или пожару.

- Не тяните за кабель, чтобы отсоединить вилку от розетки. Всегда извлекайте кабель за вилку.

- Не устанавлийте посторонние предметы в продукт, в противном случае это может привести к поражению электрическим током или повреждению продукта. Не накрывайте и никаким образом не блокируйте вентилатор, пока он работает.

- Это продукт предназначен ТОЛЬКО для бытового применения и не рассчитан на использование в промышленных целях.

- Перед обслуживанием и перемещением устройства всегда отключайте кабель питания от электросети.

- Продукт не предназначен для использования в мокрых или влажных условиях. Никогда не ставьте продукт там, где он может упасть в ванну или в другую емкость с водой.

- Содержите продукт в чистоте, чтобы обеспечить его хорошее состояние.

- Перед снятием защиты убедитесь, что продукт отключен от сети питания.

- Не позволяйте детям играть с этим устройством.

- Данное устройство не предназначено для использования лицами (включая детей) ограниченными физическими, сенсорными или умственными возможностями либо недостатком опыта и знаний, кроме случаев, когда они находятса под присмотром либо проинструктированы касательно использования устройства лицом, ответственным за их безопасность.

- В целях предотвращения возникновения опасности замена поврежденного кабеля питания может быть выполнена только изготовителем, его агентом по обслуживанию или специалистом аналогичной квалификации.

ГАРАНТИЙНЫЕ ОБЯЗАТЕЛЬСТВА Гарантийный срок эксплуатации 24 месяцев с даты продажи при соблюдении потребителем условий эксплуатации.

ДАТА ИЗГОТОВЛЕНИЯ УКАЗАНА НА МАРКИРОВКЕ ИЗДЕЛИЯ

307620
>

PRC
ПРИМЕР

lot/seria:SE1612SP-5

*

год

EE

EESMÄRK / RAKENDUS

Seade mõeldud ärakasutamiseks elamumajanduses ja üldesmärgideks.

MONTERIMINE

Tehnilised muudatused reserveeritud. Enne kokkupanemise tööde asumist tutvuge kasutamisejuhendiga. Monteerimistoobid peab sooritama vastavalt valifikatsiooniga inimese. Igasugu tehinguid sooritada väljalülitatud toitevoolu korral. Tuleb säilitada erilised ettevaatlikkuse vanded. Seade omal vastavalt kaitske kontaktühendust/klemmi. Kaitsetehmise mitte ühendamise ähvardab elektrivooluõllööga. Monteerimise skeem: vaata illustatsiooni. Enne esimest kasutamist tule ülekontrolleada seade õigeäparast mehaanilist kinnitust ja elektrilist ühendust. Seade võib olla ühendatud toitusust energiatõrgega, mis täidab seaduse poolt ettenähtud energia kvaliteedinormid.

OTSTARBEKOHASE OMAJAESE

Seadet kasutada ruumides seisa/või väljaspool ruumi.

EKSPLUATAIOONILESED / HOOLDUS SOOVITUSED

Konserveerimise töösid sooritada välja lülitatud voolu juures, peale toote maha jahtumist. Puhastada ainult õrnadege ja kuiva lapiga. Ärge kasutage keemilisi puhastusvahendeid. Ärge katke seadet. Tagada vaba õhu juurdepääsu. Seade võib kuumeneda kõrgtempealte temperatuuridele. Seade vahetamatu valgusallikaga LED tüüpi diod/dioodid. Valgusallika vigastamise juhul, seade eibi parandamiseks. TÄHELEPANU! Seide vaadata pikalt LED dioodi/dioodide valguse allikasse. Mitte tunde pingestada ainult nominaal väärtuse järgi või näidatud pinge vahemikus. Lubamata on seadme kasutamine ilma või pragnunud kaitseskaasiga. Seadeti ei tohi kasutada kohtades, kus valitsevad mitte soosad ümbruskonna töötینگused, näiteks mustus, tolm, vesi, niiskus, vibratsioon, plahvatusohkult atmosfäär, keemilised aurud või puhangud jne. Ümbruskonnas, kus esinevad tugevad elektromagnetilise välja häired võib esineda seadme töö puuduslikus.

KESKONNAKAITSE

Hoolitse puhtuse ja keskkonna eest. Soovitame pakendijätteid segregatsiooni.

* See märgistus näeb vajadust eraldi koguda ärakasutatud elektrit - ja elektronikaesademeid. Tooteid sel viisil märgistatud, travhi ähvardusel, ei tohi väjavisata tavalise prügistaki koos muude jätmetega. Sellised tooted võivad olla kahjulikud keskkonnale ja inimeste tervisele, nad nõuavad erilist ümbertöötlemist / taaskasutamist / ringlussevitu / kõrdaldamist.

Tooteid sel viisil märgistatud peavad olema ära antud kasutatud elektrisesadmete või elektronikaesademete kogumispunkti. Teavet kogumispunkti/vastuvõtmete kohtade kohta saavad anda kohalikud omavalitsus võimud või selliste seadmete edasimüüjad. Kasutatud seadmeid võib tagastada ka müüjale, juhul, kui osetatav kogus uusi tooteid ei ole suurem, kui osetatavad samalaadi used seadmed oma kogusega on väiksemad. Ülevaaluport toodud reeglid kehtivad Euroopa Liidu piirkonnas. Teiste riikide puhul tuleks kasutusele võtta kohalikke õigusakte, mis kehtivad antud riigis. Me soovitame teie ühendust võtta oma toote turustajaga teie piirkonnas.

MÄRKUSED / NÄPUNÄITED

Käesoleva käsiraamatus toodud soovitusete eiramine, võivad põhjustada näiteks tulekahju, põletushaavu, elektrilööki, vigastusi vigastusi ja muid kahjustusi nii materiaalseid ja immateriaalseid.

Plafonil ei ole sisseehitatud sisetämu. Pärast toite väljalülitamist naaseb see tehasesadetele (on valitud mudelite).

FI

TARKOITUKSET / SOVELLUTUKSET

Tuote on tarkoitettu talous- ja yleiskäyttöön.

ASENNUS

Tuotteen tekeminen muuttaminen kielletty. Lue alla olevat ohjeet ennen asennuksen aloittamista. Ainoastaan asennusaikeisesti valtuutettu henkilö pitäisi suorittaa asennuksen. Kaikkia toimenpiteitä on suoritettava virran ollessa katkaistuna. On toimittava ertittäin varovasti. Tuote on varustettu suojakontaktilla-/liittimellä. Suojaohjaimen kytkennän puuttessa syntyy sähköiskovaara. Asennuskaava: katso kuva. Ennen käyttöönottoa varmista, että kiinnitys ja sähköliittämät on suoritettu oikein. Tuotetta on kytkettävä väärinään sellaiseen sähköverkkoon, joka täyttää laissa määrättyjä sähköstandardeja.

OMINAISUUDET

Tuote on tarkoitettu sisä- ja/tai ulkokäyttöön.

KYTTÖSUOSITUKSET / HUOLTO

Tuotteen on suoritettava virran ollessa katkaistuna ja tuotteen jäähdyttävä. Puhdistu tuotetta ainoastaan hienonutuneilla ja kuivilla kankailla. Älä käytä kemiallisia puhdistusaineita. Älä peitä tuotetta. Varmista vapaa ilmanvaihto. Tuote voi kuumetua huomattavasti. Tuote on varustettu diodi-tai LED-diodityypisellä kiinteällä valonlähteellä. Valonlähteen

vaurioitussa tuote ei kelpaa korjattavaksi. HUOMI! Älä tuojota diodit/LED-diiodin valonsäteeseen. Tuotteeseen saa lytkkää ainoastaan nimellijännitettä tai annettua jänniteluetta. Ei saa käyttää tuotetta sen suojalasin vaurioitussa tai puuttuussa. Tuotetta ei saa käyttää, jos ympäristössä on seuraavia kiellettyjä ympäristöolekijöitä: poly, vesi, kosteus, tärinä, räjähdysaltia ilma, kemikaalihöyry tai-pakokaasu(jne. Voimakkat sähkömagneettiset häiriöt saattavat vaikuttaa tuotteen toimintaan.

YMPÄRISTÖNSUOJEU

Pöytä huolta ympäristössä. Suosittelemme lajittelemaan pakkausken purun jälkeisiä jätetteitä.

* Tämä merkintä tarkoittaa sitä, että kuluneet sähkölaitteet on kierrätettävä. Näin merkityjä laitteita ei saa heittää talousjätteen joukkoon sakan uhallä. Tällaiset tuotteet saattavat olla haitallisia ympäristölle ja terveydelle sekä vaativat erityistä käsittely-, talteenotto-, kierrätys- tai hävitysmenetelmää. Näin merkityt tuotteet on luovutettava kuluneiden sähkölaitteiden keräyspaikkaan. Paikallisviranomaiset tai samantyyppisten tuotteiden toimittajat antavat tietoa keräyspaikoista. Kuluneita laitteita voidaan myös palauttaa myyjälle korkeintaan samassa määrin, kuin osetattava uusi samankaltainen tuote. Yliä mainitut säännöt ovat voimassa Euroopan unionin alueella. Muissa maissa on noudatettava kansallisia lainmääräyksiä. Suosittelemme ottamaan yhteyttä aluekohtaisen jälleenmyyjämme.

TIEDOT / OHJEET

Tämän käyttöohjeen määräykseen laiminlyönti voi aiheuttaa esim. tulipalon, palovamman, sähköiskun, loukkaantumisen sekuta aineellisia ja aineettomia vahinkoja.

Plafonissa ei ole sisäänistä muistia. Kun virta on katkaistu, se palaa tehdasasetuksiin (koskee valituja malleja).

FR

DESTINATION / APPLICATION

Produit destiné à l'utilisation dans les ménages et aux destinations générales.

INSTALLATION

Modifications techniques réservées. Avant de commencer l'installation lisez le mode d'emploi. Installation doit être effectuée par une personne possédant les certificats d'aptitude convenables. Toutes les opérations doivent être effectuées avec la tension débranchée. Il faut rester très prudent. Produit possède contact /borne de protection. Manque de raccordement du câble de protection entraîne le risque de commotion électrique. Schéma de l'installation: voir les images. Avant la première mise en marche il faut s'assurer si le fixation mecanique est correct ainsi que la connection électrique. Produit peut être branché au réseau d'alimentation qui est conforme aux standards de qualité d'energie définis parla loi.

CARACTERISTIQUES FONCTIONELLES

Utiliser le produit à l'intérieur et/ou à l'extérieur des locaux.

RECOMMANDATIONS D'EXPLOITATION / MAINTENANCE

Faire l'entretien avec l'alimentation coupée une fois le produit refroidi. Nettoyer uniquement avec les tissus secs et délicats. On ne peut pas utiliser les produits nettoyeurs chimiques. Ne pas couvrir le produit. Assurer l'accès libre de l'air. Produit peut se réchauffer jusqu'à la température élevée. Produit aux sources de lumière de type diode/diodes LED interchangeable. En cas de dommage de la source de lumière le produit devient irréparable. ATTENTION! Ne pas fixer les yeux sur la lumière de la diode/diodes LED. Produit à alimenter à l'aide de la tension nominale ou dans les limites des tensions indiquées. Il est interdit d'utiliser le produit sans le vitre ou avec le vitre de protection endommagé. Produit ne peut pas être utilisé dans l'endroit aux conditions défavorables par exemple: poussière, eau, humidité, vibrations, atmosphère explosive, vapeurs ou fumées chimiques etc. Dans la zone de l'influence de fortes perturbations électromagnétiques le disfonctionnement du produit peut survenir.

ROTECTION DE L'ENVIRONNEMENT

Gardez la propriété et protégez l'environnement. La ségrégation des déchets d'emballage est recommandée. * Ce marquage indique la nécessité de la collecte selective des appareils électriques et électroniques usés. Les produits marqués de cette façon ne peuvent pas, sous la peine d'amende, être jetés aux poubelles avec les déchets ordinaires. Ces produits peuvent être nuisibles pour l'environnement et pour la santé des hommes, il exigent les formes spéciales de la transformation / de la récupération / du recyclage et de la neutralisation. Produits marqués de cette façon doivent être rendus aux points de ramassage du matériel électrique et électronique usé. Informations sur les points de ramassage / réception sont données par les autorités locales ou le vendeur de ce type de matériel.

Matériel usé peut être aussi rendu au vendeur en cas de l'achat de nouveau matériel en quantité inférieur ou égal au nouveau matériel acheté du même type. Suddits principes concernent le traitement de l'Union Européenne. En cas

d'autres pays appliquer les dispositions en vigueur dans un pays concerné. Nous recommandons de contacter le distributeur de notre produit dans le territoire concerné.

REMARKES / INDICATIONS

La non observation des indications du présent, ode d'emploi peut entraîner par exemple aux incendies, aux brûlures, à la commotion électrique, aux lésions physiques et aux autres dommages matériels et immatériels.

Plafon n'a pas de mémoire interne intégrée. Après la mise hors tension, il revient aux réglages d'usine (sur certains modèles).

GB

INTENDED USE / APPLICATION

Product designed for the use in households and for other similar general applications.

MOUNTING

Technical changes reserved. Read the manual before mounting. Mounting should be performed by an appropriately qualified person. Any activities to be done with disconnected power supply. Exercise particular caution. Product has a protective contact/terminal. Failure to connect the protective lead may lead to electric shock. Mounting diagram: see pictures. Check for proper mechanical fastening and connection to electrical power prior to first use. The product can be connected to a supply network which meets energy quality standards as prescribed by law.

FUNCTIONAL CHARACTERISTICS

Product can be used either indoors or outdoors.

USAGE GUIDELINES / MAINTENANCE

Any maintenance work must be performed when the power supply is cut off and the product has cooled down. Clean only with soft and dry cloths. Do not use chemical detergents. Do not cover the product. Ensure free air access. Product may heat up to a higher temperature. Product with non-replaceable light source of the LED type. Product cannot be fixed if the light source becomes damaged. ATTENTION! Do not look directly at LED light beam. Product can only be supplied by rated voltage or voltage within the range provided. It's forbidden to use the product with damaged protective cover. Product must not be used in unfavourable conditions, e.g. dust, water, moisture, vibrations, explosive air atmosphere, fumes, or chemical fumes, etc. In the area of strong electromagnetic interference the functioning of the product may be disrupted.

ENVIRONMENTAL PROTECTION

Keep your environment clean. Segregation of post-packaging waste is recommended.

* This labelling indicates the requirement to selectively collect waste electronic and electrical equipment. Products labelled in this way must not be disposed of in the same way as other waste under the threat of a fine. These products may be harmful to the natural environment and health, and require a special form of recycling/neutralising.

Products labelled in this way should be returned to a collection facility for waste electrical and electronic goods. Information on collection centres is provided by local authorities or sellers of such goods. Used items can also be returned to the seller when new product is purchased, in quantity no larger than the purchased item of the same type. The above rules regard the EU area. In the case of other countries, regulations in force in a given country must be applied. Contacting the distributor of our products in a given area is recommended.

COMMENTS / GUIDELINES

Failure to follow these instructions may result in e.g. fire, burns, electrical shock, physical injury and other material and non-material damage.

Power does not have built-in internal memory. After turning the plafon off, it returns to the default settings (applies to selected models).

HR

NAMENA / UPOTREBA

Proizvod namenjen korišćenju u domaćinstvu i za opštu primenu.

MONTAŽA

Zadržano pravo na tehničke izmene. Pre početka montaže pročitajte uputstvo. Montažu po mogućnosti mora da vrši stručno lice. Sve radnje obavljajte nakon isključenja napajanja. Sačuvajte posebnu opreznost. Proizvod opremljen sušičem/zaštnom stajalom. Kod montaže bez zaštitnog kabla postoji rizik od ozbiljnog udara. Šema montaže: gledajte slike. Pre prvog puštanja u rad proverite je li proizvod montiran i priključen na struju na pravilan način. Proizvod može biti priključen na napojnu mrežu koja zadovoljava zakonski određene standarde za kvalitet električne energije.

FUNKCIONALNE OSOBINE

Proizvod koristi se unutra i/ili izvan.

PREPORUKE U VEZI EKSPLOATACIJE / KONZERVACIJA

Konzervirajte ovaj uređaj nakon isključenja napona i kada se proizvod ohladi. Za čišćenje koristite isključivo suve, meke

tkanie. Ne koristite hemoda sredstva za čišćenje. Ne pokrivajte proizvod. Obesedite slobodan pristup vazduha. Proizvod može se zagrevati do povećane temperature. Proizvod sa nezamenjivim izvorom svetla tipa dioda/LED diode. U slučaju oštećenja izvora svetla proizvod nije pogodan za popravku. PAŽNJA! Ne zagledajte se u snop svetlosti diode/LED dioda. Proizvod može se napajati isključivo nominalnim naponom ili naponom u datom opsegu napona. Nedopustljivo je korišćenje proizvoda bez ili sa oštećenim zaštitnim staklom. Ne koristite proizvod u mestu sa nekorisnim uslovima okoline npr. prljavašina, prašina, voda, vlaga, vibracije, eksplozivna atmosfera, magle ili hemijska isparenja i sl. U polju dejstva jakih elektromagnetskih smetnji postoji mogućnost smetnje u radu proizvoda.

ZAŠTITA ŽIVOTNE SREDINE

Održavajte čistoću i brinite o životnoj sredini. Preporučujemo segregaciju otpada od ambalaže.

* Takva oznaka pokazuje potrebu selektivnog skupljanja potrošenih električnih i elektronskih uređaja. Tako označeni proizvoda, pod pretnjom novčane kazne, ne može da se baca u obično smeće zajedno sa drugim otpadima. Takvi proizvodi mogu da budu štetni po životnu sredinu te ljudsko zdravlje, zahtevaju specijalno prerađivanje / ponovno korišćenje / reciklaža / onesposobljenje. Tako označene proizvode treba da se vrati u stanicu za sakupljanje potrošenih električnih ili elektronskih uređaja. Informacija o stanicama za sakupljanje/prijem raspoloža lokalno ili prodavci takve opreme. Potrošene opremu također se može predati kod prodavca, u količini koja nije veća nego kod novo kupljenog uređaja iste vrste. Ovi principi se tiču područja Evropske Unije. Preporučujemo kontakt sa distributerom našeg proizvoda na datom području.

PRIMEĐBE / UPUTSTVA

Neprirodžavna toga uputstva može dovesti do požara, opokotine, udara struje, telesne povrede, te druge materijalne i nematerijalne štete.

Plafon nema ugradbene unutarnju memoriju. Nakon isključivanja, vraća se na tvorničke postavke (na odabranim modelima).

HU

RENDELTELESI / ALKALMAZÁS

A termék felhasználható háztartásban és az általános rendeltetésű megvilágításhoz.

SZERELÉS

Műszaki változás fenntartva. A szerelés előtt olvassa el a szerelési útmutatót. A szerelés csak az erre jogosult személy végezheti. A szerelés valamennyi lépését kikapcsolt áram mellett kell végezni! A szerelés különös óvatosságot igényel! A termék rendelkezik a védőeszközök kapocsal/védőérteknével. A védővezeték csatlakoztatásának a hiánya villamos áramütést okozhat. Telepítési leírás: lásd: ábrák. Az első használat előtt ellenőrizze a mechanikus rögzítés és az elektromos összekötés megfelelőességét. A termék kapcsolható a jogszámban meghatározott minőségű követelményeknek megfelelő áramhálózatához.

FUNKCIONÁLIS JELLEMVONÁSOK

A termék kültérben és/vagy beltérben használható.

HASZNÁLATI JAVASLATOK / KARBANTARTÁS

Karbantartás a lekapcsolt feszültségnél, a termék lehűlése után kell végezni. Tisztítás kizárólag finom és száraz textilruhákka! végezhető. Tilos a vegyi tisztítószerek használata. A terméket lefedni tilos. Biztosítsa a levegő szabad eljutását a termékhez. A termék felhívulhet magasabb hőmérsékletre. A LED dióda/diódák típusú, nem kicserélhető fényforrások felszerelt termék. A fényforrás meghibásodása esetén a termék javításra nem alkalmas. FIGYELMIS! A LED dióda / diódk fényáramát hosszabb ideig erőteljesen nézti tilos! A termék kizárólag névleges feszültségű vagy a megadott feszültségek körével táplálható. Megengedhetetlen a termék használata a repedt védőüveggel vagy a védőüveg nélkül. A termék kedvezőtlen környezeti körülményekben - por, víz, rezgések, robbanásveszély, vegyi eredetű gőz vagy füst, stb. - nem használható. Erős elektromágneses eltérések hatására a termék működésében is zavarok léphetnek fel.

KÖRNYEZETVÉDELÉM

Ügyeljen a tisztaságra és a környezetre. Javassolt a csomagolási hulladék segregációjáa.

* Ez a jel mutatja az elhasználdott elektromos és elektronikus berendezés szelektiv gyűjtésének a szükségességét. Így megjelölt termékek a bírság kiszabásának a terhe alatt szokásos szeméttárolóba nem dobhatók ki. Ilyen termékek károsak lehetnek a környezetre és az emberi egészségre, a feldolgozás / újrahasznosítás / kezelés / hatástalanítás különös formáját igénylik. Így megjelölt termékeket el kell szállítani az elhasználdott elektromos és elektronikus berendezést gyűjtő helyre. Információk a gyűjtőhelyekre vonatkozóan a helyi hatóságoktól vagy az érintett berendezés forgalmazóitól kaphatók. Az elhasználdott berendezést az eladója is köteles átvenni az új ugyanilyen típusú berendezés ugyanilyen mennyiségben

történet vásárlása esetén. A fenti szabályok az Európai Unió területén érvényesek. Más ország esetén az adott ország területén hatályos jogszámbólakat kell alkalmazni. Lépjén kapcsolatba a termékeink adott területen működő forgalmazóival.

TANÁCSOK / JAVASLATOK

A jelen útmutató figyelembe kívülv hagyása a tűz, áramütés, égés, stét sérülés és egyéb anyagi és nem anyagi kár veszélyével járhat.

A Plafon nem rendelkezik beépített belső memóriaóval. A kikapcsolás után visszatér a gyári beállításokhoz (a kiválasztott modelleken).

IT

DESTINAZIONE / USO

Prodotto destinato all'uso in ambito domestico e in ambito generale.

ASSEMBLAGGIO

Modifiche tecniche riservate. Prima di procedere con l'assemblaggio si prega di consultare le istruzioni. L'assemblaggio deve essere effettuato da una persona con appropriata competenza. Eseguire qualsiasi operazione con l'alimentazione disinserita. E' necessario adottare particolare cautela. Il prodotto possiede un cavo di protezione generale. Il mancato collegamento del cavo di protezione genera il rischio di scosse elettriche. Schema di assemblaggio: vedi illustrazioni. Prima del primo utilizzo, occorre accertarsi che il fissaggio meccanico e il cablaggio elettrico siano corretti. Il prodotto può essere collegato ad una rete d'alimentazione che soddisfi gli standard di qualità energetici definiti dalla legislazione.

CARATTERISTICHE FUNZIONALI

Prodotto da utilizzare in ambienti interni e/o all'esterno.

RACCOMANDAZIONI D'USO E MANUTENZIONE

Eseguire la manutenzione solo con l'alimentazione disinserita e dopo il raffreddamento del prodotto. Pulire esclusivamente con un panno delicato e asciutto. Non utilizzare detergenti chimici. Non coprire il prodotto. Garantire il libero accesso di aria. Il prodotto può riscaldarsi fino a temperature elevate. Prodotto con fonti luminose non sostituibili, del tipo a diodo/ LED. In caso di danni alla fonte luminosa, il prodotto non può essere riparato. ATTENZIONE! Non fissare lo sguardo direttamente sul diodo/ LED. Prodotto da alimentare unicamente con la tensione nominale o il campo di tensione prescritti. Non è ammesso l'uso del prodotto privo del vetro di protezione o con vetro di protezione rotto. Non utilizzare il prodotto in luoghi con averse condizioni ambientali, quali sporco, polvere, acqua, umidità, vibrazioni, gas esplosivi, nebbie o esalazioni chimiche, ecc. Sotto l'azione di forti interferenze elettromagnetiche possono verificarsi alterazioni nel funzionamento del prodotto.

PROTEZIONE AMBIENTALE

Prenditi cura della pulizia e dell'ambiente. Si consiglia la differenziazione degli imballaggi da smaltire.

* Questa etichetta indica la necessità di raccolta differenziata dei rifiuti di apparecchiature elettriche ed elettroniche. I prodotti con questa etichetta, a pena di ammenda, non possono essere. Smaltiti nella spazzatura ordinaria insieme ad altri rifiuti. Questi prodotti possono essere dannosi per l'ambiente e la salute umana, e richiedono particolari forme di trattamento o recupero / riciclaggio / neutralizzazione. I prodotti così etichettati devono essere smaltiti nei punti di raccolta dei rifiuti di apparecchiature elettriche ed elettroniche. Informazioni sui punti di raccolta/ritiro, sono disponibili presso le autorità locali o i rivenditori di tali attrezzature. Le attrezzature usate possono anche essere rese al rivenditore, in caso di acquisto di un nuovo prodotto, in quantità non maggiore dei nuovi prodotti dello stesso genere acquistati. Le regole di cui sopra si applicano nell'area dell'Unione Europea. Nel caso di altri paesi, è necessario utilizzare le norme giuridiche in vigore in quella nazione. Si consiglia di contattare il distributore del prodotto nella zona interessata.

AVVERTENZE / SUGGERIMENTI

Non attendendosi alle raccomandazioni di queste istruzioni si possono provocare, ad esempio, incendi, scottature, scosse elettriche, lesioni fisiche e altri danni materiali e immateriali. La plafoniera non ha memoria interna incorporata. Dopo aver spento lo strumento ritorna alle impostazioni di fabbrica (solo su alcuni modelli).

IT

PASKIRTIS / TAIKYMAS

Gaminys skirtas vartoti namų ūkiuose ir bendriems vartotojų tikslams.

MONTAVIMAS

Draudžiama daryti techninius pakeitimus. Prieš pradėdant montuoti susipažink su instrukcija. Montavimą turi atlikti asmuo turintis atitinkamus įgjalimus. Visi darbai turi būti atliekami atjungus maitinimą. Būtinus ypatingas atsargumas. Gaminys turi kontaktą/apsauginį gnybtą. Neprijungus apsauginio laido, kyła elektros smūgio pavojus. Montavimo

schema: žiūrėk iliustracijas. Prieš pirmą naudojimą reikia išjiktinti, kad gaminys yra taisyklingai mechanškai sumontuotas ir tinkamu būdu elektriskai sujungtas. Gaminys gali būti prijungtas prie maitinimo tinklo, kuris atitinka teises aktais patvirtintus energetinius kokybės standartus.

FUNKCIONALNUMO BRUOŽAI

Gaminį skirtas vartoti patalpų viduje ir/arba išorėje.

EKSPLOATAVIMO REKOMENDACIJOS / KONSERVAVIMAS

Konservavinius darbus reikia vykdyti atjungus maitinimą ir gaminiui ataušus. Valyti tik švelniais ir sausais audiniais. Nevartoti cheminių valymo priemonių. Neuždengti gaminio apdangalais. Užtikrinti laisvą orų pritekėjimą. Gaminys gali įšilti iki padidintos temperatūros. Gaminys su nenaimuoju šviesos šaltiniu LED diodais/diodų tipu. Esant sugadintam šviesos šaltiniui, gaminių reikia atiduoti remontui. DĖMESIO Negalima įsižiūrėti į LED diodo/diodų šviesos pluoštą. Gaminį reikia maitinti tik nominalia įtampa arba įtampomis nurodytame diapazone. Uždrausta naudoti gaminį be apsauginio stiklo arba jam suplyšus. Gaminio nevartoti vietose kur yra nepalankios aplinkos sąlygos pvz. dulkės, vanduo, drėgmė, vibracijos, sprogstamoji atmosfera, cheminiai garai arba dujos ir pan. Didelių elektromagnetinių triukšjų veikimo teritorije gaminio darbas gali būti sutrukdytas.

APLINKINIS SAUGA

Rūpinkitės švarumui ir aplinka. Rekomenduojame sunaudotų pakuočių atliekų segregavimą. * Šis ženklinimas nurodo, kad sudėvėti elektriniai ir elektroniniai įrenginiai privalo būti selektyviai surenkami. Taip paženklinčių gaminių negalima išmesti į komunalinių atliekų savartyng kartu su kitomis šiukšlėmis - už tai gresia pinigine bauda. Tokie gaminiai gali būti kenksmingi kaip aplinkai, taip ir žmonių sveikatai, jiems turi būti taikomos specialios žaliavų perdirbimo priemonės siekiant užtikrinti tų atliekų utilizavimą, nukenkšinimą, antrinį naudojimą. Taip paženklinčiai gaminiai privalo būti perduoti sudėvėtų elektroninių ir elektriinių įrenginių surinkėjui. Informacijos dėl surinkėjų / priėmėjų perduota vietos valdžios arba šio tipo įrenginio pardavėjai. Sudėvėtas įrenginys taip pat gali būti perduotas pardavėjui, nupirkus naują gaminį, kiekis kuris nepažengia šio tipo nupirkto įrenginio kiekį. Anksčiau minėtos taisyklės liečia Europos Sąjungos teritoriją. Kitose šalyse reikia taikyti teisinius reguliavimus, kurie galioja šioje šalyje. Rekomenduojame susisiekti su mūsų tiekėju, atitinkamoje teritorijoje.

PASTABOS / NURODYMAI

Nesilaikymas šios instrukcijos nurodymų gali sukelti pvz. gaisrą, nuplykimas, elektros smūgį, fizinius pažeidimus bei kitokias materijalines ir nematerijalines žałas.

Plafon neturi vidinės atminties. Įjungus maitinimą, jis grįžta į gamyklinius nustatymus (apie pasirinktų modelius).

LV

IZMANTOJUMS / LIETOŠANA

Izstrādājums ir paredzēts lietošanai mājāsaimniecībā un vispārējām izmantojumiem.

MONTĀŽA

Aizliegts veikt tehnikas izmaiņas. Pirms montāžas iepazīstieties ar instrukciju. Montāžā jāveic personai kam ir piemērotas kvalifikācijas. Visas darbības jāveic esot izslēgtam spriegumam. Jābūt īpaši piesardīgam. Izstrādājumam ir drošības kontakts/paile. Ja drošības vads nav pieslēgts parādās elektrošoka risks. Montāžas shēma: skaties ilustrācijas. Pirms pirmās lietošanas jāpārlicinās, vai ir piemērots mehāniskās piestiprinājums un elektriskā pieslēgšana. Izstrādājuma uz pieslēgt barošanas elektrotīklam, kas atbilst enerģijas kvalitātes standartiem pēc IEC I.

FUNKCIONĀLĀS IESPĒJAS

Izstrādājums jālieto tikai pēc iekšā/ārpusē.

EKSPĻUĀTĀCIJAS NORĀDĀJUMI / KONSERVĀCIJA

Konservācija jāveic esot izslēgtam spriegumam, pēc tam kad izstrādājums atdziest. Tīrīt tikai ar delikātiem un sausiem audumiem. Nelietojiet ķīmiskus tīrīšanas līdzekļus. Neapklājiet izstrādājumu. Jānodrošina brīva pieeja gaisam. Izstrādājums var iesildīties līdz paaugstinātas temperatūras. Izstrādājums ar nenomaīnamu gaismas avotu tips diode/diodes LED. Gadījumā, kad gaismas avotiem ir bojājumi, izstrādājums jāremontē. UZMANĪBU! Nedrīkst skatīties uz diodes/diōu LED gaismas strāumi. Izstrādājums jāaegādā ar nominālo spriegumu vai spriegumiem norādītā apjomā. Nedrīkst lietot izstrādājumu ja drošības stiklam ir spraugas. Nelietojiet izstrādājuma vietā kur ir nelabvēlīgi ārējās vides apstākļi piem. putekļi, ūdens, mitrums, vibrācijas. sprādzienbīstams vides risks, ķīmiski dūmi vai emisijas un t.t. Stipru elektromagnētiskū traucējumu teritorjā var parādīties traucējumi izstrādājuma darbā.

VIDES AIZSARDŽĪBA

Rūpējieties par tīrību un apkārtejo vidi. Leticam žķīrot iepakojumu atkritkumus. * Tas apzīmējums rāda ka ir vajadzība selektīvi vākt lietotas elektriskās un elektroniskās iekārtas. Tajā veidā apzīmēti

izstrādājumi, neizpildēs gadījumā paredzot naudas sodu, nedrīkst izmet kopā ar parastiem atkritumiem. Tādi izstrādājumi var būt kaitīgi videi un cilvēku veselībai, tie pieprasa speciāla tīpa pārstrādāšanas / otrreizēja izmantošana / reciklēšana / neutralizēšana. Tajā veidā apzīmēti izstrādājumi jāatdod attiecīgajā lietotu elektronisko vai elektrisko iekārtu vākšanas punktā. Informāciju par vākšanas/sapemšanas punktiem var iegūt no reģionālas valdības vai šī tipa iekārtas pārdevēja. Lietotu iekārtu var arī atdot pārdevējam, gadījumā kad tiek iepirkts jaunus izstrādājums daudzumā, kas nepārsniedz tā paša tipa iepirktais iekārtas daudzumu. Iepirkšmēnīti norādījumi attiecas uz Eiropas Savienības teritoriju. Citās valstīs jāievēro juridiski noteikumi, kas ir spēkā attiecīgā valstī. Ieteicam sazināties ar mūsu izstrādājuma izplātnāju attiecīgajā reģionā.

PIEZĪMĒS / NORĀDIJUMI

Šīs instrukcijas norādījumu neievērošana var novest līdz piem. ugunsgrēka radīšanai, apdegumiem, elektrošokam, fiziskiem ievainojumiem un citiem materiāliem vai nemateriāliem zaudējumiem.

Plafon nav iebūvētas iekēšanās atmiņas. Pēc strāvas izslēgšanas tas atgriežas rūpnīcas iestatījums (uz atsevišķiem modeļiem).

NL

BESTEMMING / TOEPASSINGSGEBIED

Product bestemd voor gebruik in huishouding en ruimen van algemeen gebruik.

MONTAGE

Technische veranderingen gereserveerd. Voor montage lees instructie. Montage zou kwalificeerde persoon uitvoeren.

Alle operaties doen bij losgekopelde stroominstallatie. Niet bijzondere voorzichtigheid houden. Product heeft beschermings raakpunt. Geen aansluiting van beschermingskabel dragt met verlamming door de stroom. Montagebeeld: kijk afbeelding. Voor eerste gebruik moet men mechanische montage en elektrische aansluiting controleren. Het product kan aangesloten worden tot elektrische leiding die voldoet aan energie kwaliteits regels bepaald door de wetgeving.

FUNKCIONALNI EAIGENSHAPPEN

Product gebuikert in binnen en/of buitenruimen.

GEBRUIKSAANWIJZING / KONSERVATIE

Onderhoudswerken maken bij uitgedaane stroom en afgekoelde elementen. Schoonmaken alleen met delicate en droge stoffen. Niet gebruiken chemische schoonmaakmiddelen. Product niet verdecken. Zorgen voor vrije luchtcirculatie. Product kan zich verwarmen tot verhoogde temperatuur. Product met visseelbare lichtbron type LED. In geval van schade van lichtbron, product eigent zich niet tot reparatie. LET OP! Niet kijken in lichtstroom van LED lamp. Product versterken allen met gevonne stroom of wic opgevegen. Het is niet mogelijke gebruik van product met beschadigde beveiligingsgidsen. Product niet gebruiken waar niet goede omstandigheden zijn, bij voorbeeld: stof, water, vocht, explosiegevaar, dampen, chemische dampen, evz. In omgeving van sterke elektromagnetische steringen kunnen ook werkstoringen van het product voorkomen.

MILIEUBESCHERMING

Houd schoonheid en bescherm het milieu. Aanbevolene verpakking afvalscheiding.

* Dat symbol betekend selektive versameling van gebuikte elektrische en elektronische goederen. Producten met dit symbol onder dwang van boete kan je niet tot gewone afvaal goien. Zulke producten kunne schadelijk zijn voor het milieu en gezondheid van mensen. Ze hebben aparte form van verwerken / herstel / recycling / inactivatie nodig. Producten met zulke etiketten moeten gebracht worden naar colectieve verzamelingsplaats van verbruikte elektrische en elektronische producten. Informaties over verzamelplaatsen geven lokale administratie of verkopers van zulke producten. In niet grotere goeveelheid als nieuwgekochte product. Bienvoegenome regels gelden op gebied van EU. In anderen landen moeten rechtelijke voorschriften gelett worden, die in dit land gelden. LET OP / BIZONDERHEDEN

Zich niet houden aan regelingen van deze instructie kan leiden onder anderen tot brand, verbrandingen, overspanningen, en ander materiele en niet materiele schaden.

Plafon heeft geen ingebouwd attern geheugen. Nadat het apparaat is uitgeschakeld, worden de fabriekinstellingen hersteld (alleen op bepaalde modellen).

RO

SCOPUL / FOLOSIREA

Produsul destinat utilizării în gospodării și de uz general.

MONTAJUUL

Modificări tehnice rezervate. Înainte de a trece pentru instalare citește instrucțiunile. Persoană de instalare ar trebui să fie cu autoritatea competentă. Orice acțiune face după oprirea alimentării. Trebuie făcută atenția mare. Produsul continue contact/clemă de protecție. Lipsa de conexiune conductorului de protecție este periculoasă de soc electric. Schematic montajului: a se vedea ilustrații. Înainte de prima utilizare, asigurați-vă că o conexiune buna de montare mecanice și electrice. Produsul poate fi conectat la rețea, care să corespundă standardelor de calitate definite de legislația de energie.

CARACTERISTICE FUNCTIONALE

Utilizată numai în interiorul și/sau la exteriorul.

RECOMANDARILE DE OPERARE / INTREȚINERE

Întreținerea poate sa fie efectuate după deconectarea de la putere după ce produsul s-a răcit. Curăța numai cu țesături delicate și uscate. Nu folosiți detergenti chimice. A nu se acoperă produsul. Asigură acces liber de aer. Produsul poate fi încălzit până la temperaturile ridicate. Produsul cu sursă de lumină non-încalcite de tip LED / LED-ur. În caz de avarie a sursei de lumină, aparatul nu este potrivit pentru reparatii. ATENȚIE! A nu se uita la fasciculul diodei / diodelor LED. Produsul sa alimenteze exclusiv cu tensiunea nominală sau de tensiune din intervalul specificat. Este inacceptabil pentru a tensiune din intervalul produsul, fără sau cu geom de protecție crackled. Nu se utilizează produsul într-un loc în cazul în care predomiună condițiile de mediu negative, cum ar fi de exemplu: ăuri, praf, apă, umiditate, vibrații, atmosferă explozivă, vapori sau fumurile chimice, etc. Sub acțiunea de interferență puternică electromagnetice pot să apară probleme cu functionarea aparatului.

PROTECȚIE MEDIULUI

Alți griji de curățenia și a mediului. Vă recomandăm segregarea de deșuri după ambalajele.

* Această etichetă indică necesitatea de colectarea separată a deșeurilor de echipamente electrice și electronice. Produsele, astfel etichetate, sub sancțiunea amenzi, nu aveți posibilitatea să arunceți la gunoi ordinar, împreună cu alte deșeur. Aceste produse pot fi dăunătoare pentru mediul ambiant și sănătatea umană, necesită forme speciale de tratare / valorficare / reciclare / eliminare. Produsele etichetate astfel ar trebui să fie plasate la punctul de colectare a deșeurilor de echipamente electrice și electronice. Informațiile referitoare la punctele de colectare / primiri dau autoritățile locale sau distribuitor de astfel de echipamente. Echipament folosit poate fi de asemenea plasat la vânzătorul, atunci când achiziționează un produs nou într-o sumă nu mai mare decât noi echipamente achiziționate în același fel. Aceste norme se aplică în zona Uniunii Europene. În cazul altor țări ar trebui să se aplice reglementările legale în vigoare în țară. Vă recomandăm să contactați distribuitorul de produse noastre din zona dumneavoastră.

COMENTARII / SUGESTII

Ne folosirea recomandărilor din acest ghidul poate duce la crearea unui astfel de incendiu, arsuri, un soc electric, leziuni fizice și alte daune materiale și nemateriale.

Plafonul nu are memorie internă incorporată. După ce oprți alimentarea, acesta revine la setările din fabrică (La anumite modele).

SE

ÅNDAMÅL / ANVÄNDNING

Produkten är avsedd för hushållsanvändning och allmänna ändamål.

MONTERING

Med förbehåll för tekniska förändringar. Läs igenom bruksanvisningen före montering. Montering ska utföras av behörig person. Alla handlingar ska utföras med spänningen avstängd. Iaktta särskild försiktighet. Produkten är försedd med en jordplint. Underlåtenhet att utföra anslutning till extern skyddsjord medför risk för elektriska stötar. Monteringsinstr. se illustration. Kontrollera före första användning att den mekaniska infästningen och den elektriska anslutningen har utförts på ett korrekt sätt. Produkten får kopplas till ett matningsnät som uppfyller de i lag angivna standarderna för elkvalitet.

FUNKTIONELLA SÄRDRAĞ

Produkten är avsedd för inom- eller utomhusanvändning.

REKOMMENDATIONER FÖR DRIFT / UNDERHÅLL

Produkten är avsedd för inomhusanvändning. För rengöring använd endast mjuka och torra dukar. Använd inga kemiska rengöringsmedel. Täck inte över produkten. Särskilt god luftcirkulering. Produkten kan bli varm till en förhöjd temperatur. Produkten har en icke utbytbar ljuskälla såsom LED diod/dioder. Om ljuskällan går sönder, kan produkten inte repareras. OBS! Titta inte direkt på ljuskällne från LED-diod/dioder. Mata produkten endast med märkspänning eller spänning som hålls inom angivna ramar. Det är inte tillåtet att använda produkten utan eller med ett spruckit skyddsglas. Använd inte produkten där det råder ogymsamma förhållanden såsom smut, damm, vatten, fukt, vibrationer, explosiv atmosfär, kemiska ångor eller dunster m.m. Under

inverkan av starka elektromagnetiska störringar kan det förekomma störringar i produktens drift.

MILJÖSKYDD

Ta hand om miljön. Vi rekommenderar källsortering av förpackningsavfall.

* Detta märke visar nödvändigheten av separat insamling av förbrukade elektriska och elektroniska produkter. Produkter med sådan märkning får inte, vid vite, kastas i vanliga soppor tillsammans med annat avfall. Sådana produkter kan vara skadliga för miljön och människors hälsa, de kräver särskilda former av behandling / återvinning / återanvändning / bortskaffning. Produkter med sådan märkning bör lämnas vid en återvinningsstation för förbrukade elektriska och elektroniska produkter. För information om insamlingsplatserna vänd dig till lokala myndigheter eller återförsljare av sådana enheter. Koper man en ny produkt, kan förbrukade enheter också lämnas hos återförsljaren med förbehåll att antalet produkter man vill lämna inte överskrider antalet kopla enheter av samma slag. Dessa regler gäller inom Europeiska Unionens område. För andra länder gäller juridiska bestämmelser som har laga kraft i landet. Vi rekommenderar att du kontaktar återförsljaren i ditt område.

ANMÄRKNINGAR / ANVISNINGAR

Underlåtenhet att följa rekommendationerna i denna bruksanvisning kan leda till t.ex. brand, brännår, elektriska stötar, kroppsskador samt andra materiella och icke-materiella skador.

Plafon har inte inbyggt termminne. Efter att strömmen stängts av återgår den till fabriksinställningarna (på vissa modeller).

SI

NAMEN / UPORABA

Proizvod namenjen hišni in splošni uporabi.

MONTÁŽA

Tehnične spremembe pridržane. Pred montažo preberite navodila za uporabo. Montirati sme samo oseba, ki ima primerne kvalifikacije. Montažo naredite pri izključenem napajaniu. Bodite pri montaži pazljivi. Proizvod vsebuje stik/zaščitno spono. Brez vključitve zaščitnega kabla, obstaja tveg kratkih stikov. Shema montaže: glejte ilustracije. Pred prvo uporabo, se morate prepričati, da je montaža narejena pravilno in je pravilno vključena v električno instalacijo. Proizvod vključite samo v pravilno električno instalacijo, ki ustreza kakovostnim standardom, ki so v skladu z zakonom.

FUNKCIONALNI ZNAČAJI

Proizvod namenjen notrajni al/in zunanju uporabi.

NAVODILA ZA RAVNANJE / VZDRŽEVANJE

Vzdrževanje izvršite samo pri izključenem napajaniu in po ohladitvi proizvoda. Za čišćenje uporabljajte samo suhe in mehke tkanine. Ne smete uporabljati nobenih detergentov (zlasti kemičnih). Ne smete zakrivati proizvoda. Proizvod mora imeti neposrede dostop k zraku. Proizvod se lahko ogreva do visokih temperatur. Proizvod z izvornu svetla (ki ga ne gre zajemati) o parametrih, ki so v navodilu za uporabo.

V primeru poškodbe izvira svetlobe, proizvod ni več za popravilo. POZORI! Ne smete pogledati na žarek svetlobe LED diode. Proizvod napajati samo z imenskimi tokom ali z tokom z obsegu danih napetosti. Ne smete uporabljati proizvoda brez zaščitne šipke ali z razbito zaščitno šipko. Proizvod ni namenjen za uporabo na prostoru, kjer so nekoristni pogoji, npr. prah, voda, vlaga, vibracije, eksplozivno vzdušje, kemični dimi itd. V primeru dela pri silnih elektromagnetičnih motnjah, pride lahko do motnji dela proizvoda.

VARSTVO OKOLJA